



INTERNATIONAL AMS, S. DE R.L. DE C.V.  
 KM. 9 CARRETERA AL CASTILLO No. 8200  
 EL SALTO, JALISCO, MÉXICO. 45680  
 52-33-3688-0717, FAX 52-33-3688-1314  
 www.amsinternational.com.mx

**servicio@amsinternational.com.mx**

## CONVERSION PARA SCROLLING PRICES

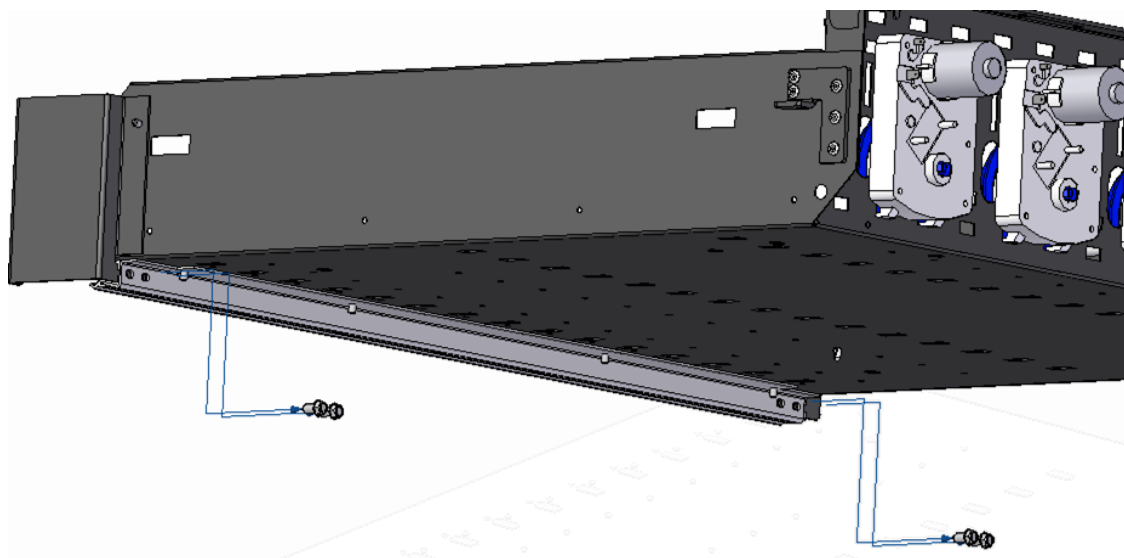
Las siguientes instrucciones paso a paso son para la instalación de los Scrolling Prices Versión 2.

### INSTRUCCIONES DE CONVERSIÓN

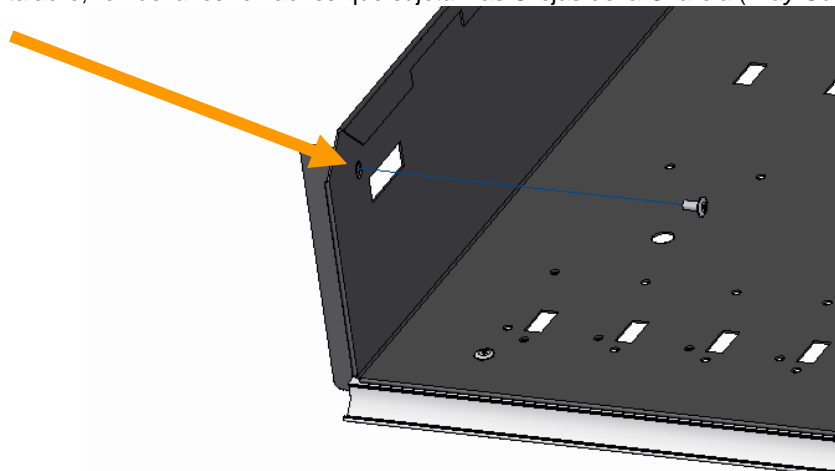
**Precaución:** Siempre utilice lentes o gafas de protección cuando trabaje en la Máquina Expendedora. Consulte el Manual de Operación y Servicio para tomar las precauciones de seguridad con respecto a esta Máquina Expendedora.

HERRAMIENTAS NECESARIAS	PARTES NECESARIAS
Lentes o Gafas de Seguridad y Guantes	Remaches
Taladro inalámbrico	Rollos de Precios
Extensión para taladro con entrada de cubo de 1/4"	Etiqueta para identificar Selecciones
Broca para metal de 1/8"	Refuerzo de Charola ( <i>Stiffener</i> )
Remachadora manual	Cubierta del Refuerzo de Charola ( <i>Stiffener Cover</i> )
	Guía
	Cubiertas de plástico

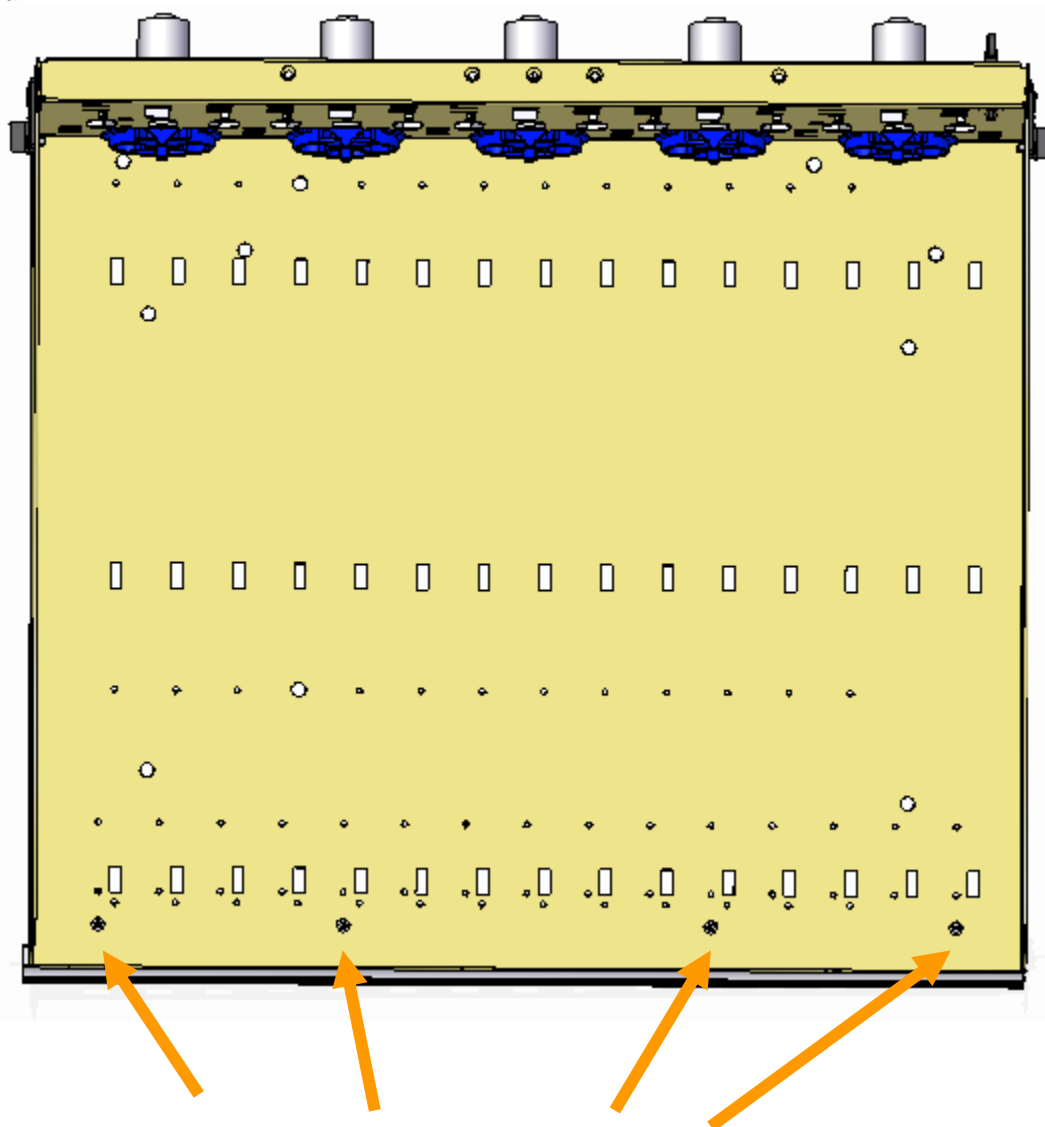
1. Retire la charola de la Máquina Expendedora.
2. Retire las espirales y los divisores.
3. Retire los tornillos que unen las Orejas (*Tray Corner*) y el Riel de Precios (*Tray Stiffener*).



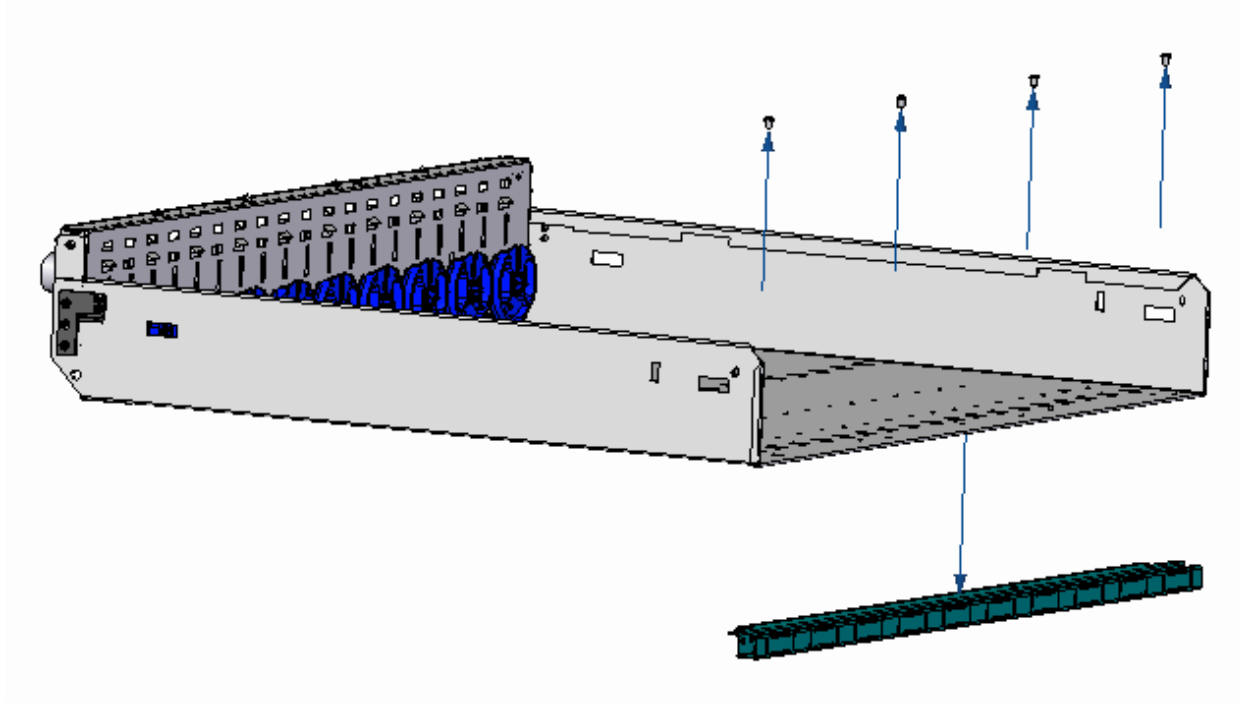
- Utilizando el taladro, remueva los remaches que sujetan las Orejas de la Charola (*Tray Corner*) de ésta y retírelas.



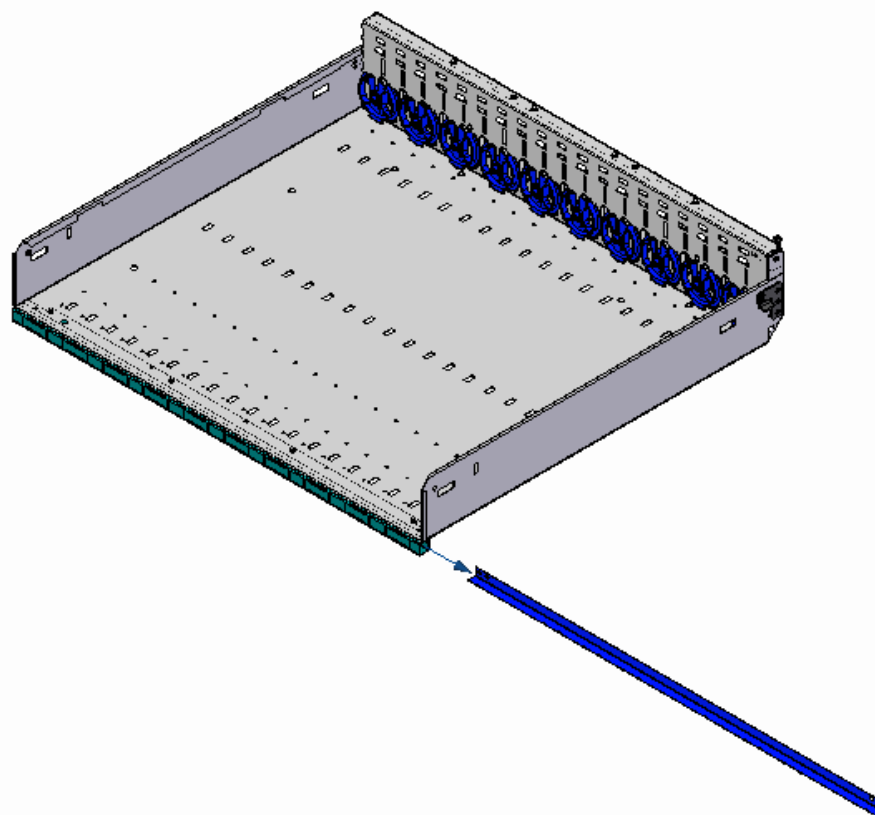
- Con ayuda del taladro, remueva los remaches que sujetan el viejo Refuerzo de Charola (*Tray Stiffener*) a la Charola.

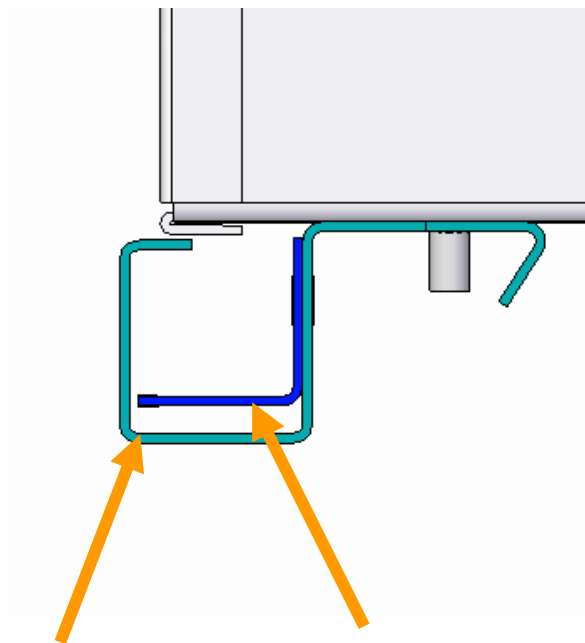


6. Remache el nuevo Refuerzo de Charola (*Tray Stiffener*) a la Charola utilizando los barrenos existentes.



7. Deslice la Guía a través del canal.

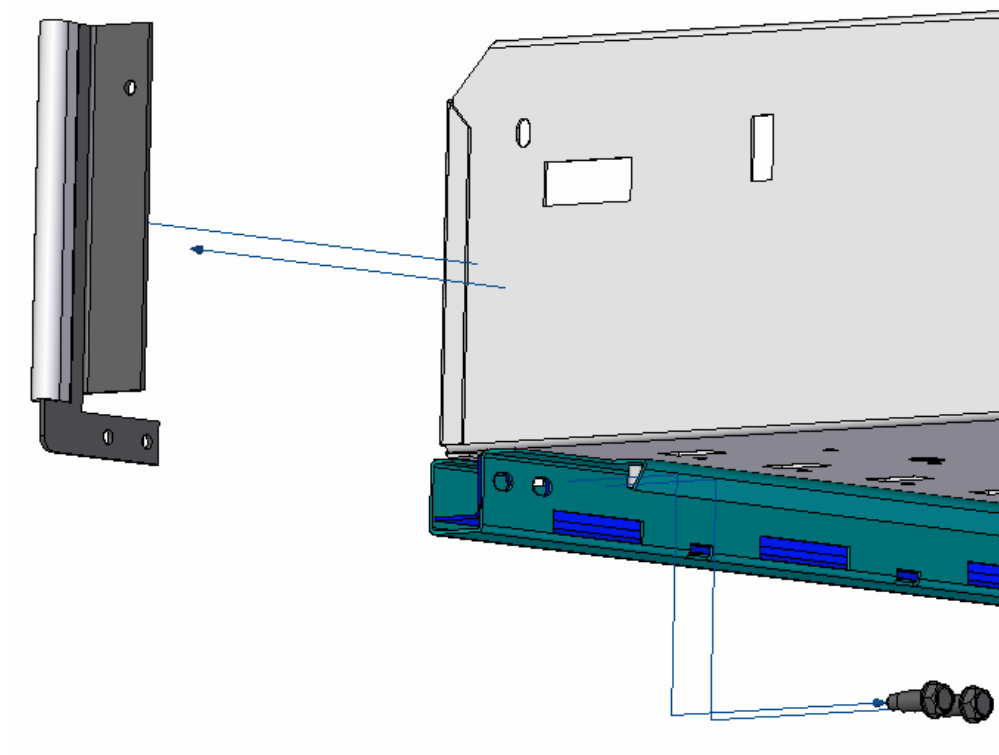


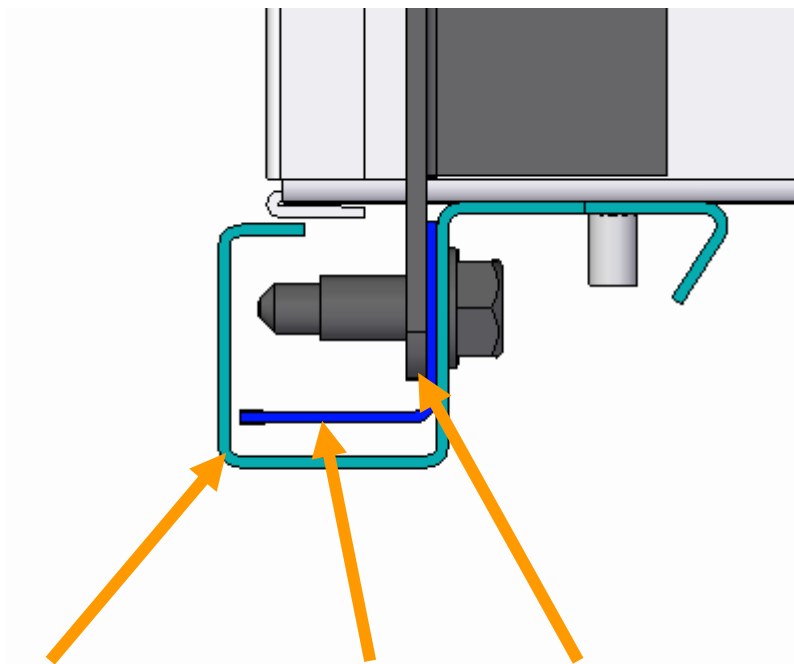


Refuerzo de Charola  
(Tray Stiffener)

Guía

8. Coloque las orejas de Charola por encima de la Guía y asegure con los tornillos que tenía desde el principio. Haga esto en ambos lados de la Charola.



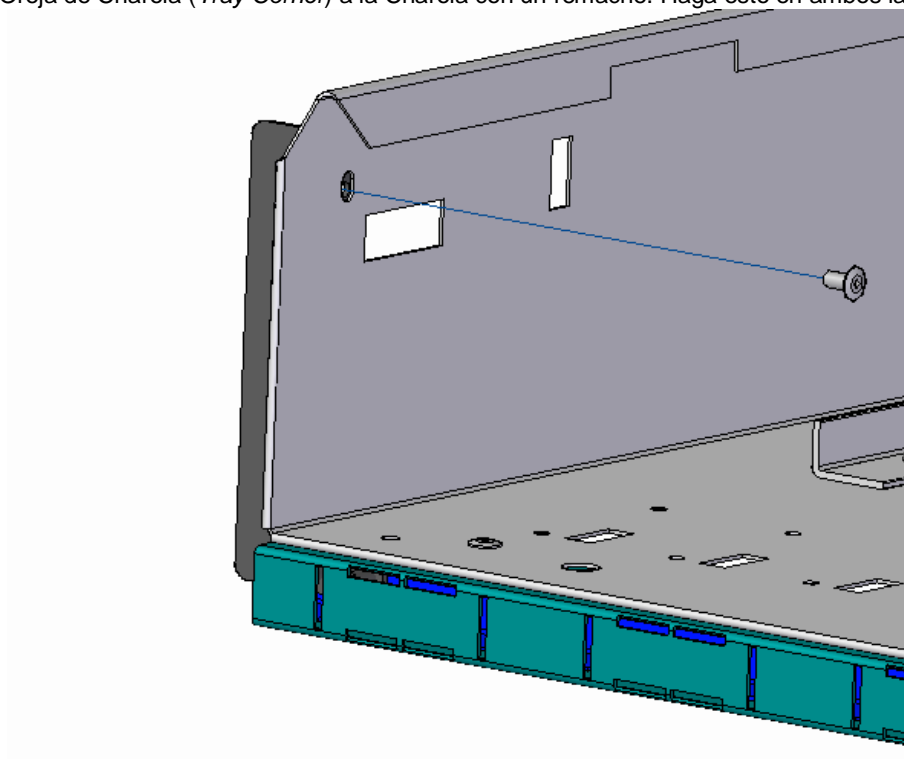


Refuerzo de Charola  
(Tray Stiffener)

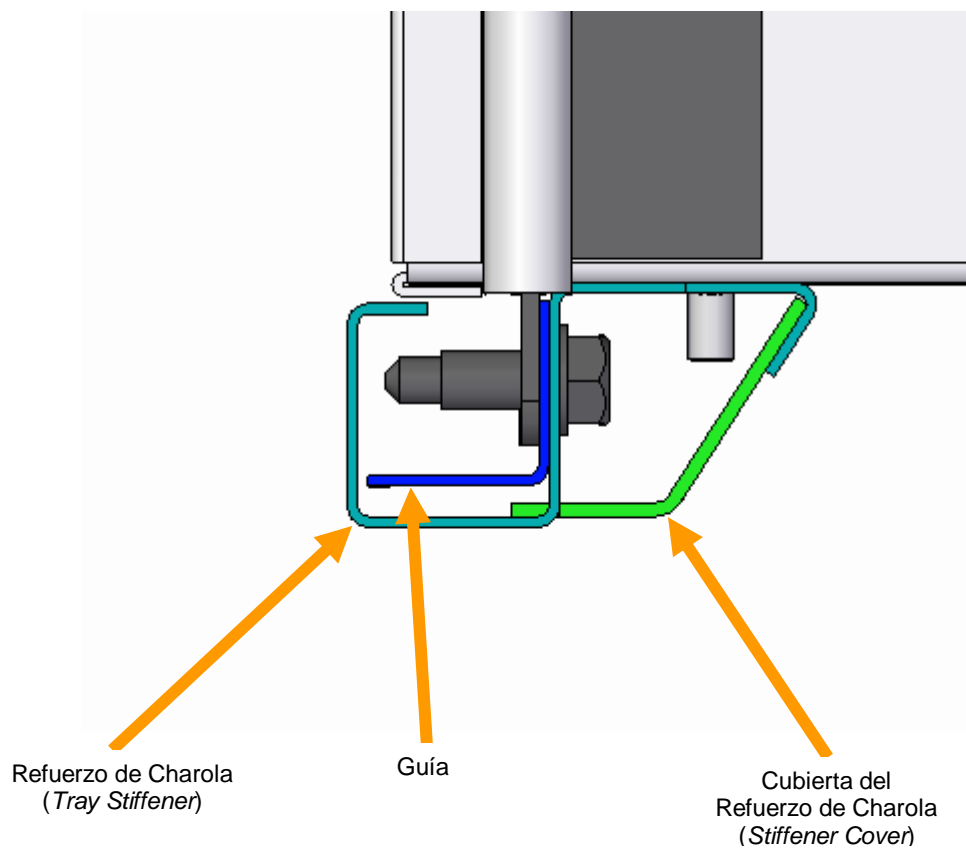
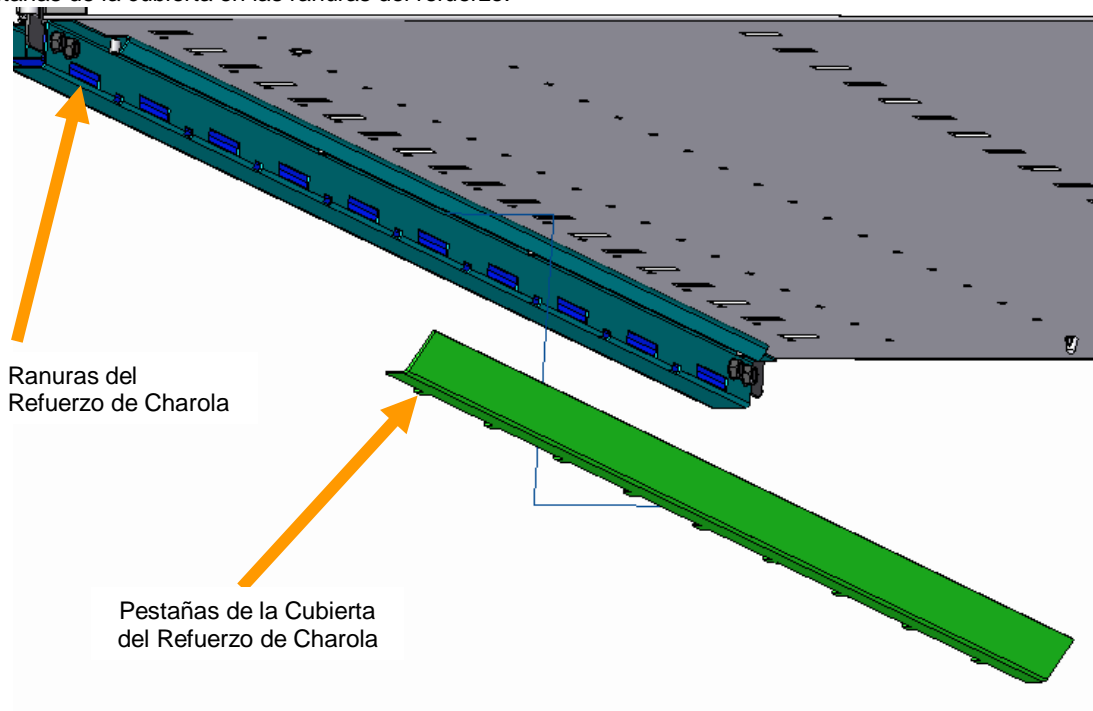
Guía

Oreja de Charola  
(Tray Corner)

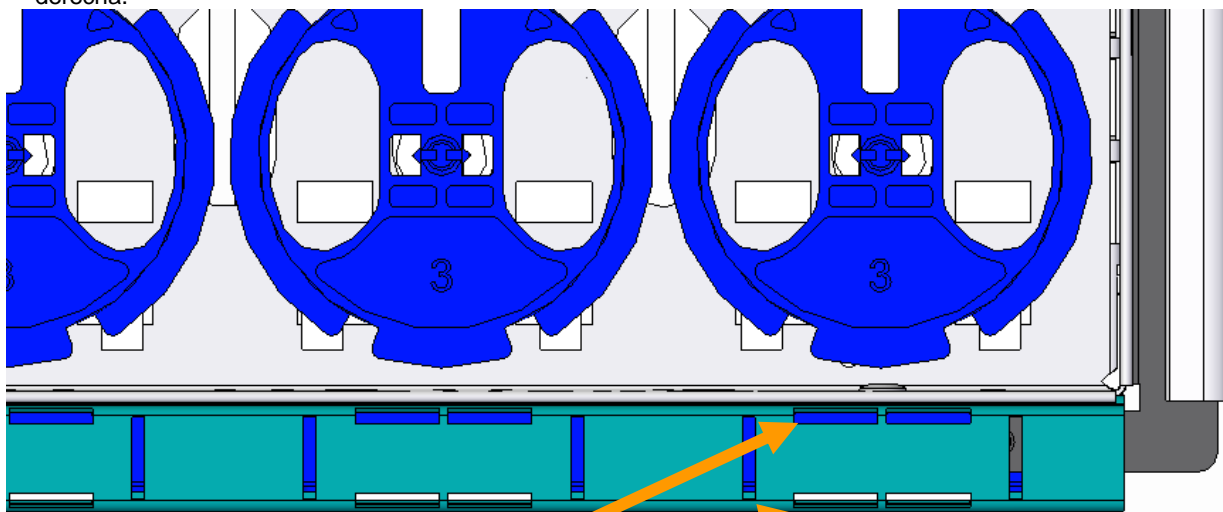
9. Sujete cada Oreja de Charola (*Tray Corner*) a la Charola con un remache. Haga esto en ambos lados,



10. Coloque la Cubierta del Refuerzo de Charola (*Stiffener Cover*) en el Refuerzo de Charola (*Stiffener*). Inserte las pestañas de la cubierta en las ranuras del refuerzo.

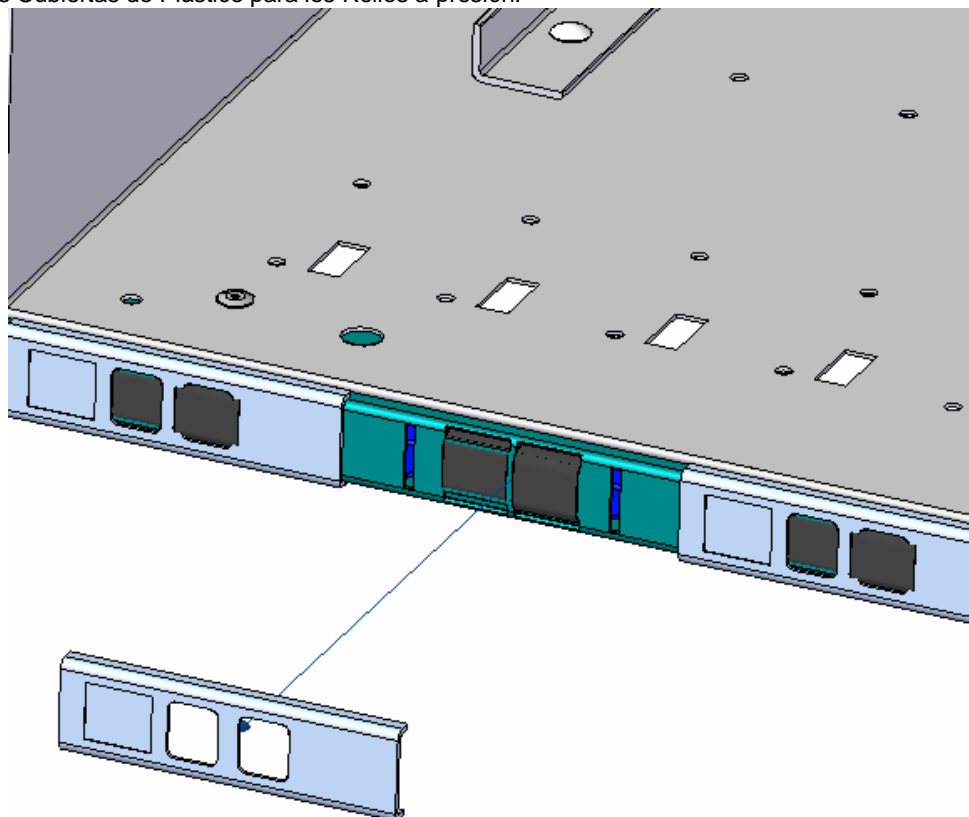


11. Inserte el Rollo de Precios en la ranura inferior horizontal del Refuerzo de Charola dejando unas cuantas pulgadas sin introducir. Inserte las pulgadas restantes en la ranura superior horizontal. Las unidades monetarias expresadas en enteros se colocan en la ranura izquierda y las unidades monetarias fraccionarias o con decimales en la ranura derecha.

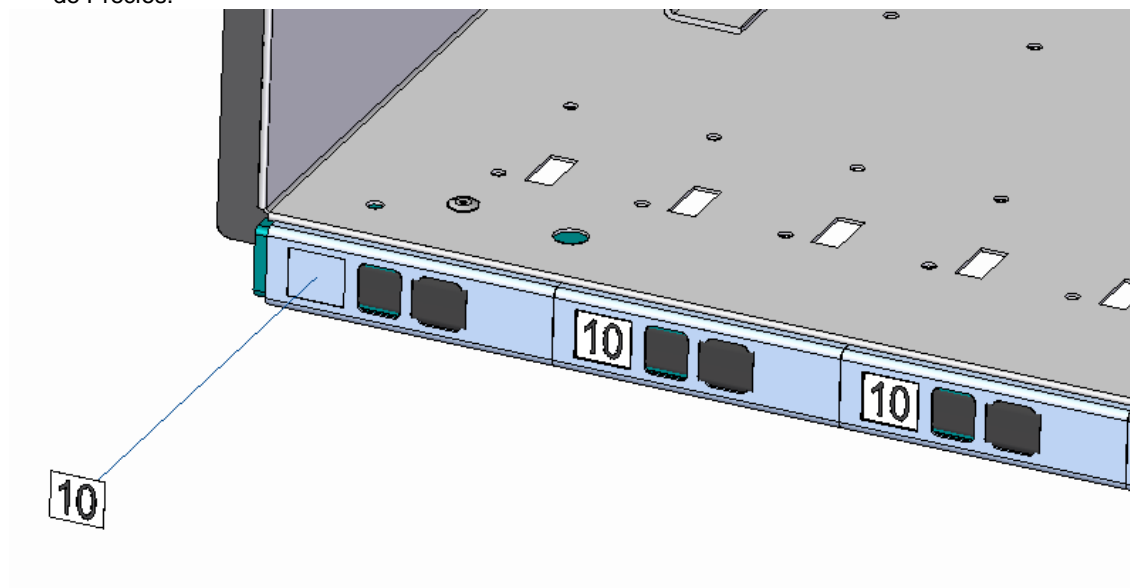


Inserte los Rollos de Precios en estas ranuras

12. Inserte las Cubiertas de Plastico para los Rollos a presión.



13. Coloque la Etiqueta para identificar la selección deseada en cada recuadro de la Cubierta Plástica para los Rollos de Precios.



14. Re coloque las Espirales, Divisores y cualquier otro accesorio de nuevo en la Charola.
15. Coloque la Charola nuevamente en la Máquina Expendedora.